

Вакуумные фильтры VF / STF / STF-D

Номинальный расход от 100 л/мин до 8,000 л/мин



Вакуумные фильтры VF / STF / STF-D

Конструкция

- Вакуумный фильтр типа VF: алюминиевый корпус фильтра, крышка прикручивается на фильтрующий элемент с сеткой или бумажный фильтр
- Вакуумный фильтр типа STF N: корпус фильтра из листовой стали, крышка крепится на, фильтрующий элемент со специальным бумажным фильтром
- Вакуумный фильтр типа STF P: пластиковый корпус фильтра, крышка крепится, с монтажным кронштейном, фильтрующий элемент со специальным бумажным фильтром, большие соединения
- Тип STF-D P: с дополнительным датчиком давления для измерения степени загрязнения

Пригодность для применения в конкретных отраслях промышленности

Применения

- Вакуумный фильтр для защиты чувствительных вакуум-генераторов (таких как насосы и воздуходувки) путем фильтрации входящего воздуха
- Для использования в пыльной среде; удаление почти 100% пыли и грязи

Основные характеристики продукта

- Широкий спектр вариантов конструктивной высоты, подходящих для любого вакуум-генератора
- Экономичные и экологичные сменные картриджи фильтров
- Фильтрующие элементы со степенью очистки почти 100% обеспечивают оптимальную защиту вакуум-генератора
- В качестве опции — с функцией контроля за степенью загрязнения для сокращения времени простоя

Вакуумные фильтры VF / STF / STF-D

Номинальный расход от 100 л/мин до 8,000 л/мин

Данные для заказа Вакуумные фильтры VF / STF / STF-D

Тип*	№ детали.
STF 60 P 4.5 SSD	10.07.01.00259
STF 60 P 6.0 SSD	10.07.01.00260
STF 75 P 8.0 SSD	10.07.01.00263
STF 75 P 12.0 SSD	10.07.01.00399
STF 100 P 15.0 SSB	10.07.01.00400
STF G3/4-IG N	10.07.01.00007
STF G1-1/4-IG N	10.07.01.00008
STF G2-1/2-IG N	10.07.01.00010
STF-D 60 P 4.5 F SSD	10.07.01.00266
STF-D 60 P 6.0 F SSD	10.07.01.00262
STF-D 75 P 8.0 F SSD	10.07.01.00265
VF-6 G1/4-IG 15	10.07.01.00003
VF-10 G3/8-IG 50	10.07.01.00004

*STF-D: с дифференциальным реле давления для контроля фильтра

Данные для заказа Запасные части Вакуумные фильтры VF / STF / STF-D

Тип	Запасные части	№ детали.
STF 60 P 4.5 SSD	Продукты сторонних производителей - ERP-US	FILT-EINS 3 124x320 PAP STF-Picl-4.5 10.07.01.00060
STF 60 P 6.0 SSD	Продукты сторонних производителей - ERP-US	FILT-EINS 3 149x361 PAP STF-Picl-6 10.07.01.00054
STF 60 P 8.0	Продукты сторонних производителей - ERP-US	FILT-EINS 3 159x376 STF-Picl-8 10.07.01.00079
STF 75 P 8.0 SSD	Продукты сторонних производителей - ERP-US	FILT-EINS 3 159x376 STF-Picl-8 10.07.01.00079
STF 75 P 12.0 SSD	Продукты сторонних производителей - ERP-US	FILT-EINS 194x401 PAP STF-Picl-12 10.07.01.00361
STF 100 P 15.0 SSB	Продукты сторонних производителей - ERP-US	FILT-EINS 220x393 PAP STF-Picl-15 10.07.01.00362
STF 100 P 24.0 SSB	Продукты сторонних производителей - ERP-US	FILT-EINS 3 240x539 PAP STF-Picl-24 10.07.01.00083
STF G3/4-IG N	Продукты сторонних производителей - ERP-US	FILT-EINS 3 65x70 PAP STF-3/4-IG 10.07.01.00017
STF G1-1/4-IG N	Продукты сторонних производителей - ERP-US	FILT-EINS 3 98x70 PAP STF-1-1/4-IGN 10.07.01.00018
STF G2-1/2-IG N	Продукты сторонних производителей - ERP-US	FILT-EINS 3 150x222 PAP STF-2-1/2-IG 10.07.01.00020
STF-D 60 P 4.5 F SSD	Продукты сторонних производителей - ERP-US	FILT-EINS 3 124x320 PAP STF-Picl-4.5 10.07.01.00060
STF-D 60 P 6.0 F SSD	Продукты сторонних производителей - ERP-US	FILT-EINS 3 149x361 PAP STF-Picl-6 10.07.01.00054
STF-D 75 P 8.0 F SSD	Продукты сторонних производителей - ERP-US	FILT-EINS 3 159x376 STF-Picl-8 10.07.01.00079
VF-6 G1/4-IG 15	Продукты сторонних производителей - ERP-US	FILT-EINS 15 27x23 A2 VF-1/4-Draht 10.07.01.00013
VF-10 G3/8-IG 50	Продукты сторонних производителей - ERP-US	FILT-EINS 50 28x51 PAP VF-3/8 10.07.01.00014

Данные для заказа Аксессуары Вакуумные фильтры VF / STF / STF-D

Тип	Аксессуары	№ детали.
VF-6 G1/4-IG 15	Продукты сторонних производителей - ERP-US	BEF-WIN 42x36x48 2 PVT-PVS 10.07.01.00011
VF-10 G3/8-IG 50	Продукты сторонних производителей - ERP-US	BEF-WIN 42x36x48 2 PVT-PVS 10.07.01.00011

Вакуумные фильтры VF / STF / STF-D

Номинальный расход от 100 л/мин до 8,000 л/мин

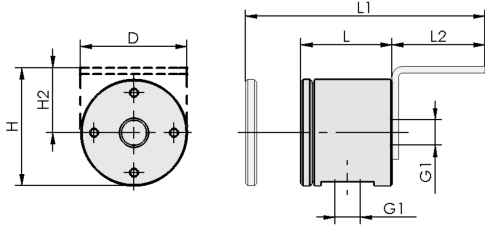
Технические данные Вакуумные фильтры VF / STF / STF-D

Тип	Размер пор фильтра [µm]	Номинальный расход [l/min]	Номинальный расход [m³/h]	Макс. уровень вакуума [mbar]	Избыточное давление (макс.) при 25° C [bar]	Вес [kg]
VF-6 G1/4-IG 15	15	100	6	-950	6.0	0.13
VF-10 G3/8-IG 50	50	166	10	-950	6.0	0.22
STF G3/4-IG N	3	700	42	-950	1.0	0.50
STF G1-1/4-IG N	3	1600	96	-950	1.0	1.00
STF G2-1/2-IG N	3	6000	360	-950	1.0	4.30
STF 60 P 4.5 SSD	3	4500	270	-500	0.3	2.00
STF 60 P 6.0 SSD	3	6000	360	-500	0.3	2.40
STF 75 P 8.0 SSD	3	8000	480	-500	0.3	2.60
STF 75 P 12.0 SSD	3	12000	720	-500	-	4.00
STF-D 60 P 4.5 F SSD	3	4500	270	-500	0.3	2.10
STF-D 60 P 6.0 F SSD	3	6000	360	-500	0.3	2.40
STF-D 75 P 8.0 F SSD	3	8000	480	-500	0.3	2.60

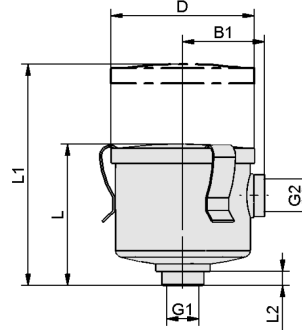
Вакуумные фильтры VF / STF / STF-D

Номинальный расход от 100 л/мин до 8,000 л/мин

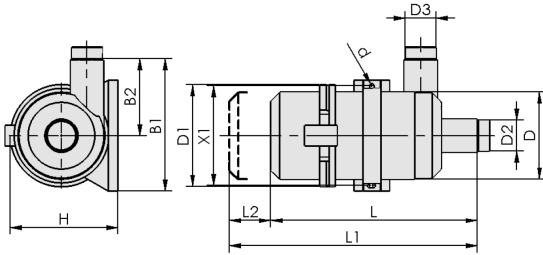
Конструктивные данные Вакуумные фильтры VF / STF / STF-D



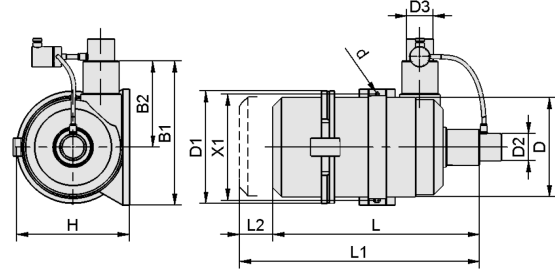
VF



STF G3/4, STF G1-1/4, STF G2-1/2



STF 60, STF 75



STF-D

Вакуумные фильтры VF / STF / STF-D

Номинальный расход от 100 л/мин до 8,000 л/мин

⊗ Конструктивные данные Вакуумные фильтры VF / STF / STF-D

Тип	B1 [mm]	B2 [mm]	d [mm]	D [mm]	D1 [mm]	D2 [mm]	D3 [mm]	G1	G2	H [mm]	H2 [mm]	L [mm]	L1 [mm]	L2 [mm]	X1 [mm]
VF-6 G1/4-IG 15	-	-	-	48	-	-	-	G1/4"-F	-	54	30	41	108	42	-
VF-10 G3/8-IG 50	-	-	-	48	-	-	-	G3/8"-F	-	54	30	70	157	42	-
STF G3/4-IG N	59	-	-	97	-	-	-	G3/4"-F	G3/4"-F	-	-	89	159	6	-
STF G1-1/4- IG N	81	-	-	136	-	-	-	G1-1/4"-F	G1-1/4"-F	-	-	116	191	17	-
STF G2-1/2- IG N	123	-	-	200	-	-	-	G2-1/2"-F	G2-1/2"-F	-	-	250	490	12	-
STF 60 P 4.5 SSD	221	112	9	170	198	60	60	-	-	218	-	355	658	304	192
STF 60 P 6.0 SSD	265	142	9	200	229	60	60	-	-	253	-	390	741	344	220
STF 75 P 8.0 SSD	300	168	9	228	240	75	75	-	-	251	-	439	579	359	240
STF 75 P 12.0 SSD	369	214	9	264	288	75	75	-	-	335	-	445	829	384	280
STF-D 60 P 4.5 F SSD	221	112	9	170	198	60	60	-	-	218	-	355	658	303	192
STF-D 60 P 6.0 F SSD	265	142	9	200	229	60	60	-	-	253	-	390	741	351	220
STF-D 75 P 8.0 F SSD	280	148	9	228	248	75	75	-	-	260	-	415	774	359	237